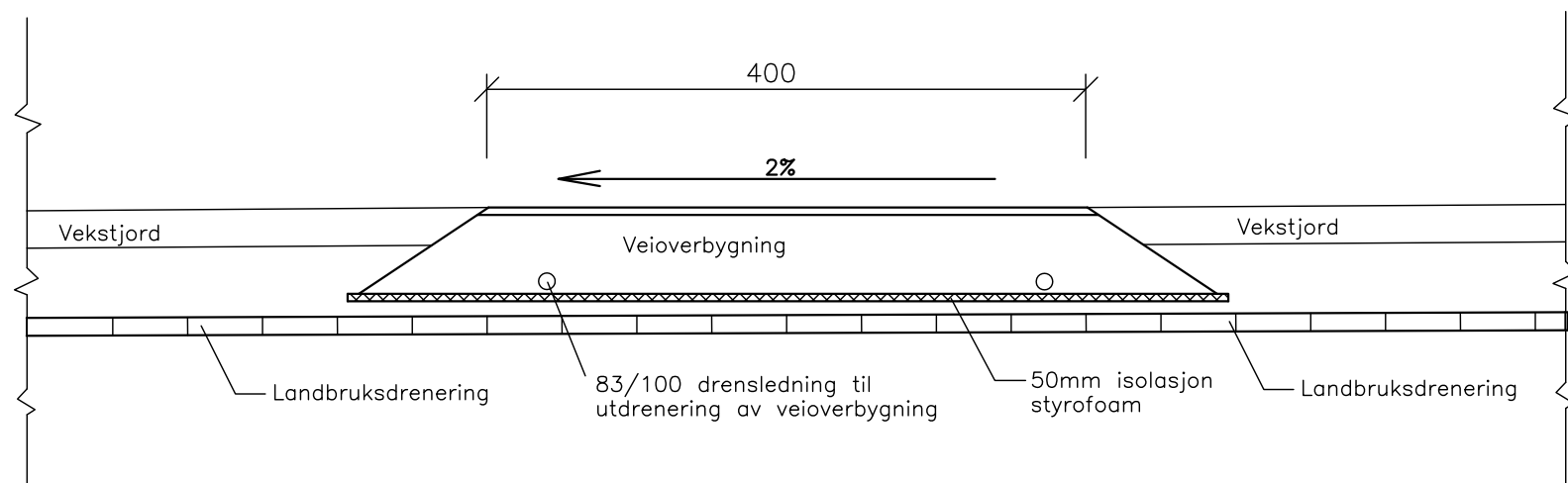



Overbygning dimensjoneres ihht. undergrunnens beskaffenhet ihht. norm for landbruksbilvei veiklasse 3

MÅL I CM



rev.	ending består i	dato	sign.
rev.	ending består i	dato	sign. ah
dato	16.09.15	sign	ah
		mål	1:50 i A3
<b>MYHRER</b> VEI TIL TANGEN			prosjekt <b>1184</b>
NORMALPROFIL PROFIL VED KRYSSING AV DYRKET MARK			tegning <b>580</b>
 Follo Prosjekt a.s <small>Tlf. 64 93 37 12 Fax 64 93 40 77</small>			